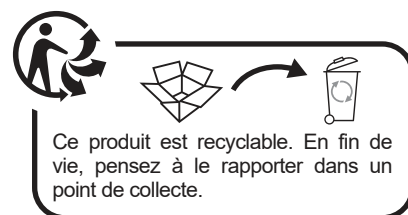
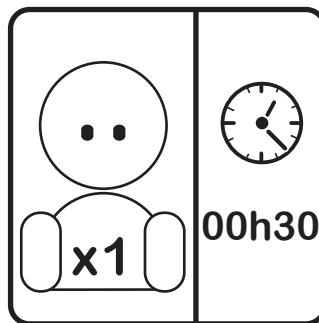
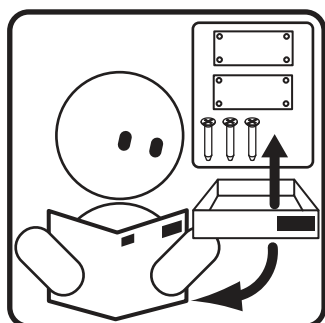
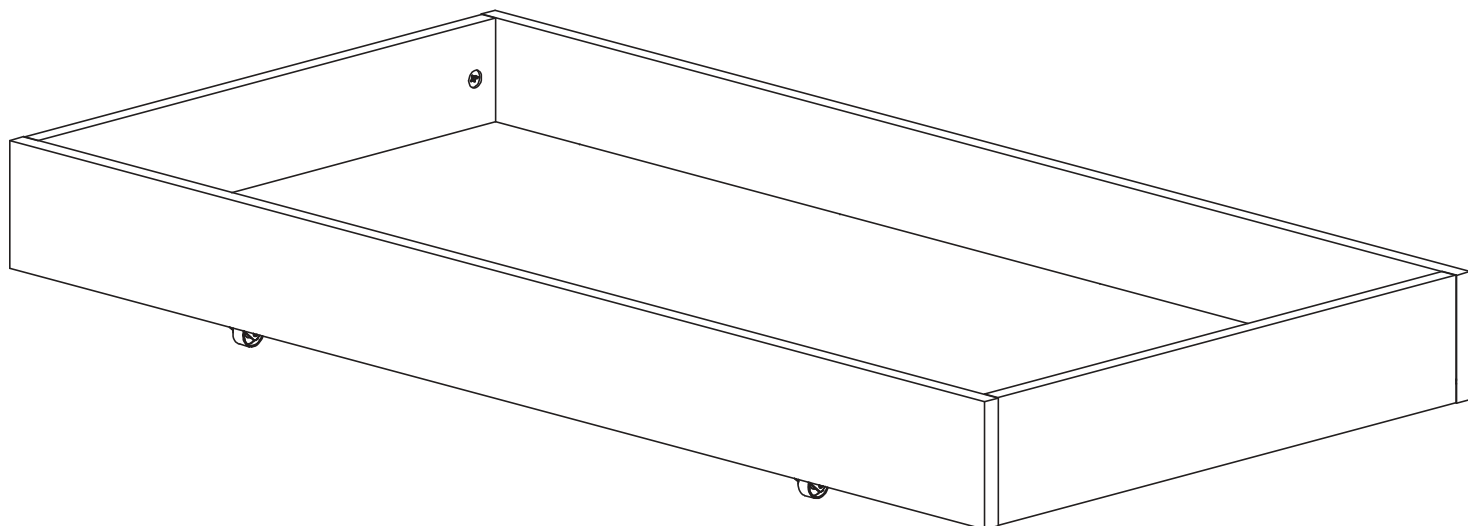


At4

Petit mobilier plein d'idées

Tiroir de lit T1640 x606

20022018



Tiroir de Lit / Tenir éloigné les jeunes enfants lors de l'assemblage.

Présence de petites pièces susceptibles d'être ingérées / Conserver à l'abri de l'humidité et de la poussière.

Attention aux risques de cisaillement et de pincement durant l'installation

Positionner de manière stable sur un sol plan / Vérifier la présence et l'état de la quincaillerie et des pièces avant de débiter le montage.

Ne pas monter ou utiliser le mobilier si certains éléments sont cassés, endommagés ou manquants, et n'utiliser que des pièces détachées approuvées par le fabricant.

Les pièces détachées indispensables à l'utilisation sont disponibles durant 2 ans, et les éléments de visseries durant 5 ans.

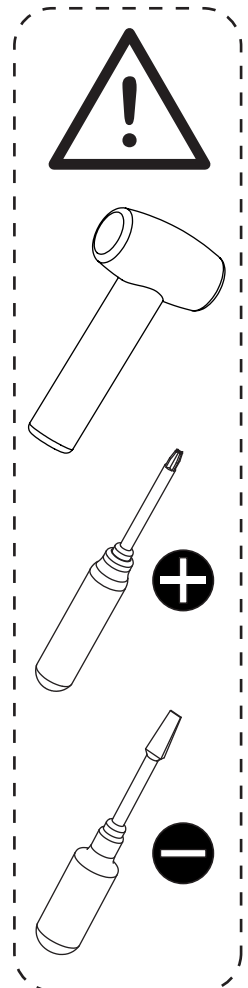
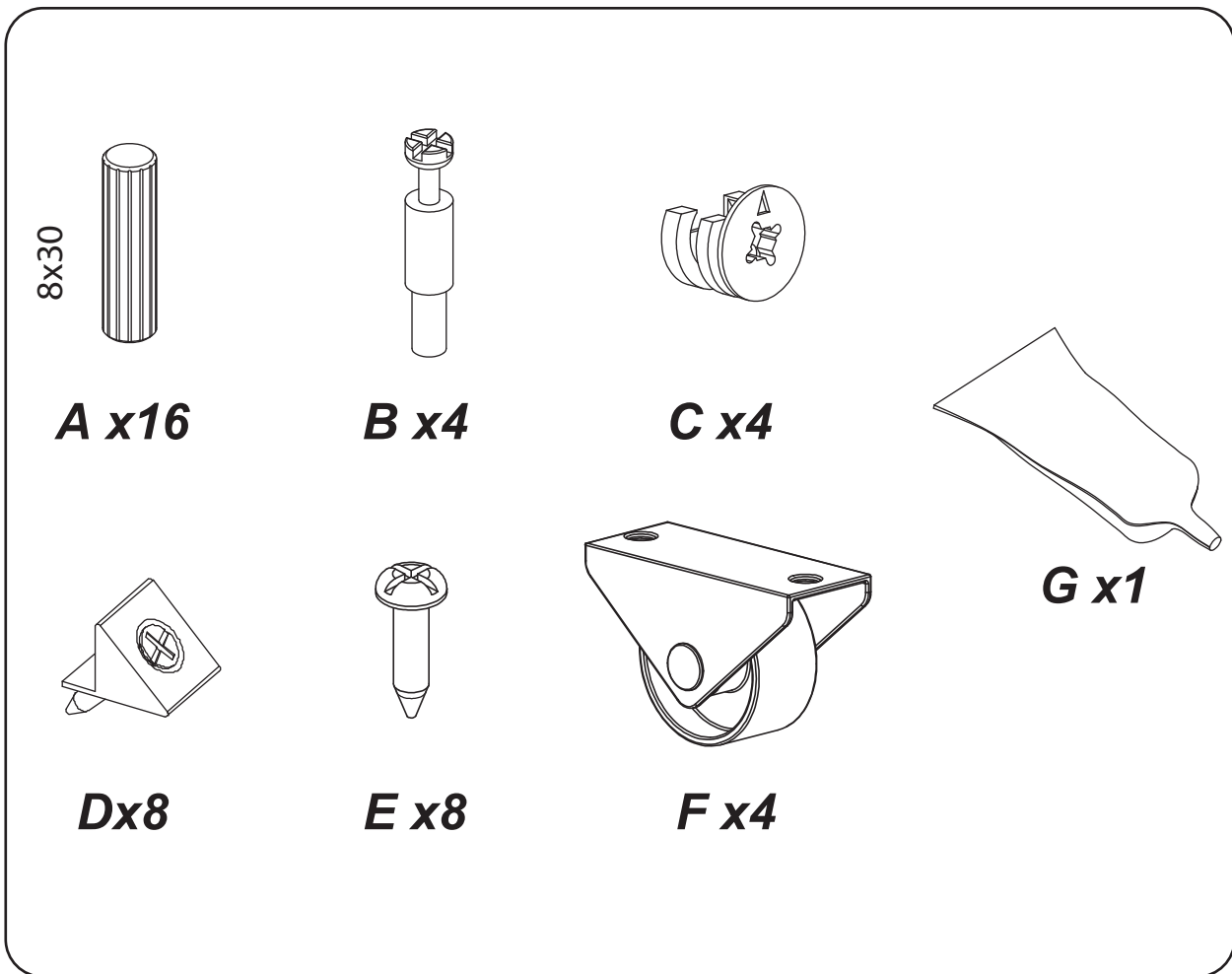
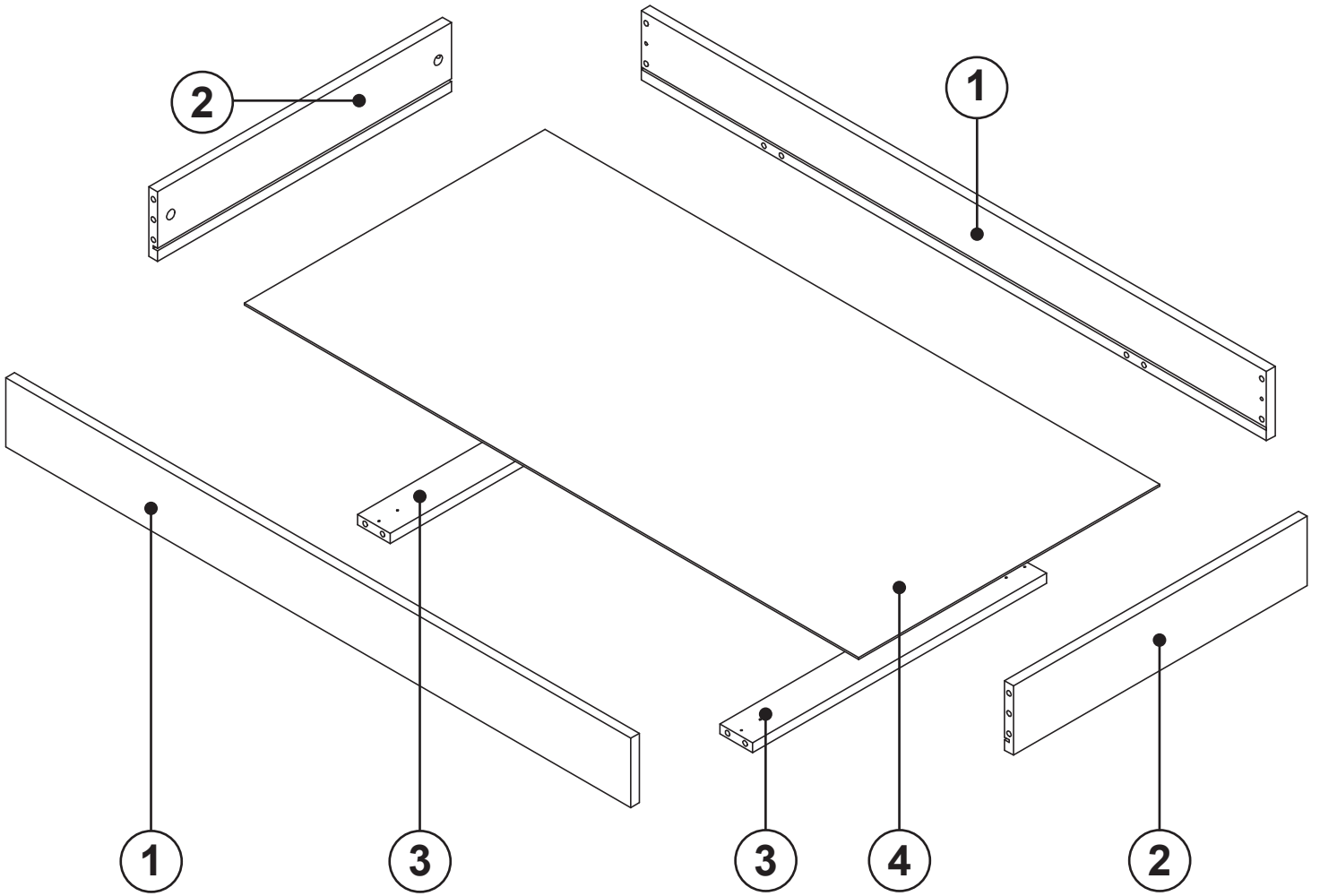
Utiliser uniquement l'outillage fourni ou préconisé. / Serrer correctement les éléments de fixation avec l'outillage fourni ou préconisé

Pour un montage solide et durable, bien encoller les pièces montées avec tourillons

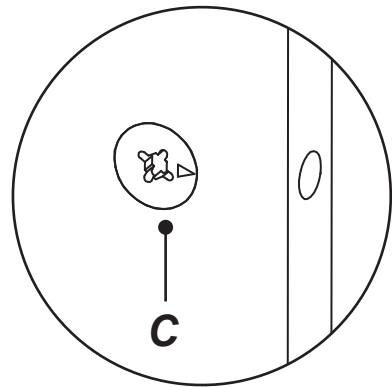
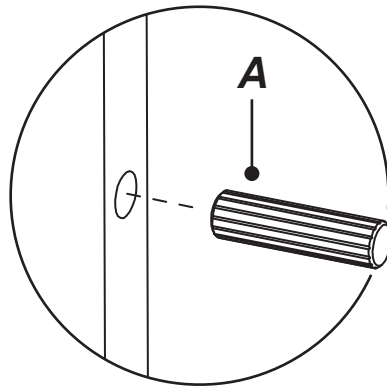
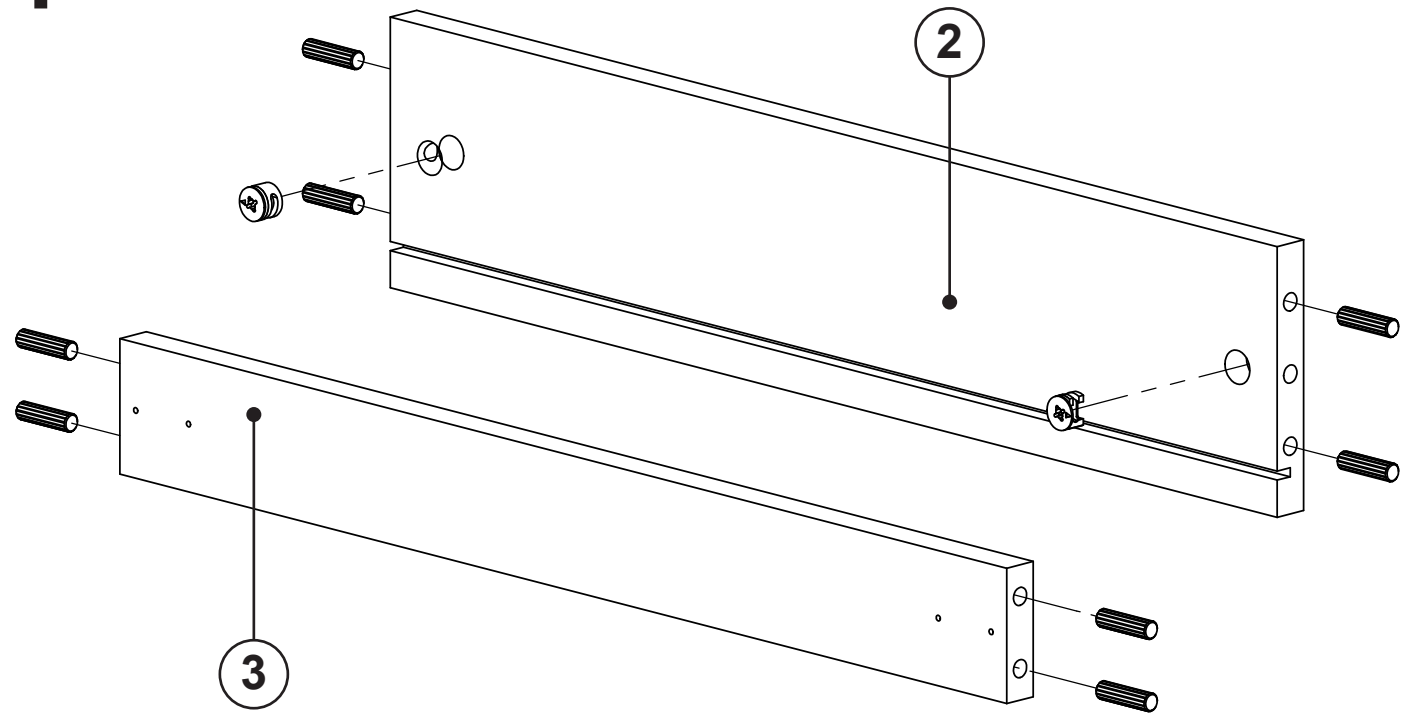
Un mauvais montage, calage ou manutention peut entraîner une fragilisation des assemblages et/ou des pièces.

Il convient que tous les dispositifs d'assemblage soient toujours convenablement serrés et régulièrement vérifiés, et resserrés si nécessaire

Entretien: nettoyage à l'aide d'une éponge légèrement humide, puis avec un chiffon sec. Ne jamais utiliser de produits abrasifs.

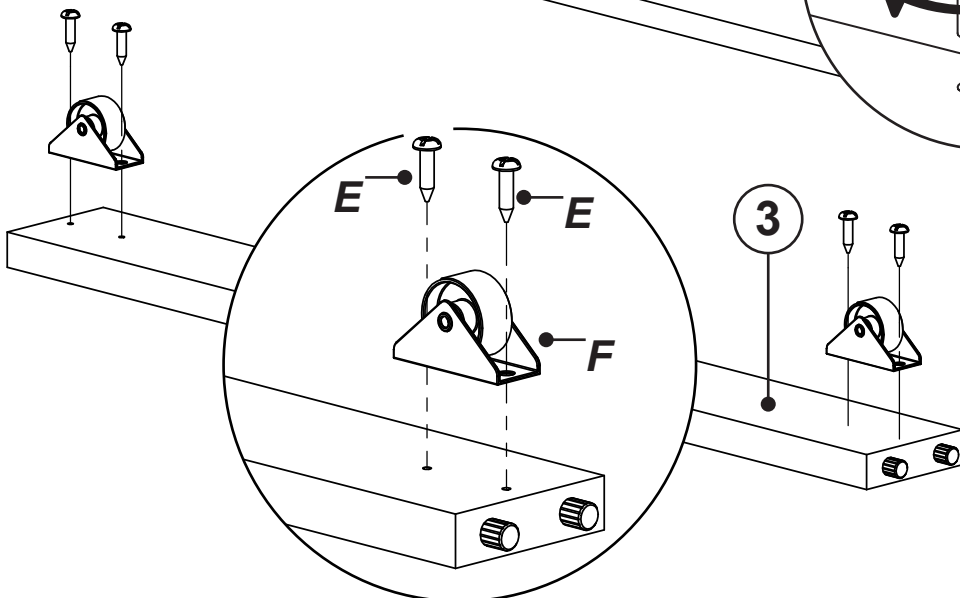
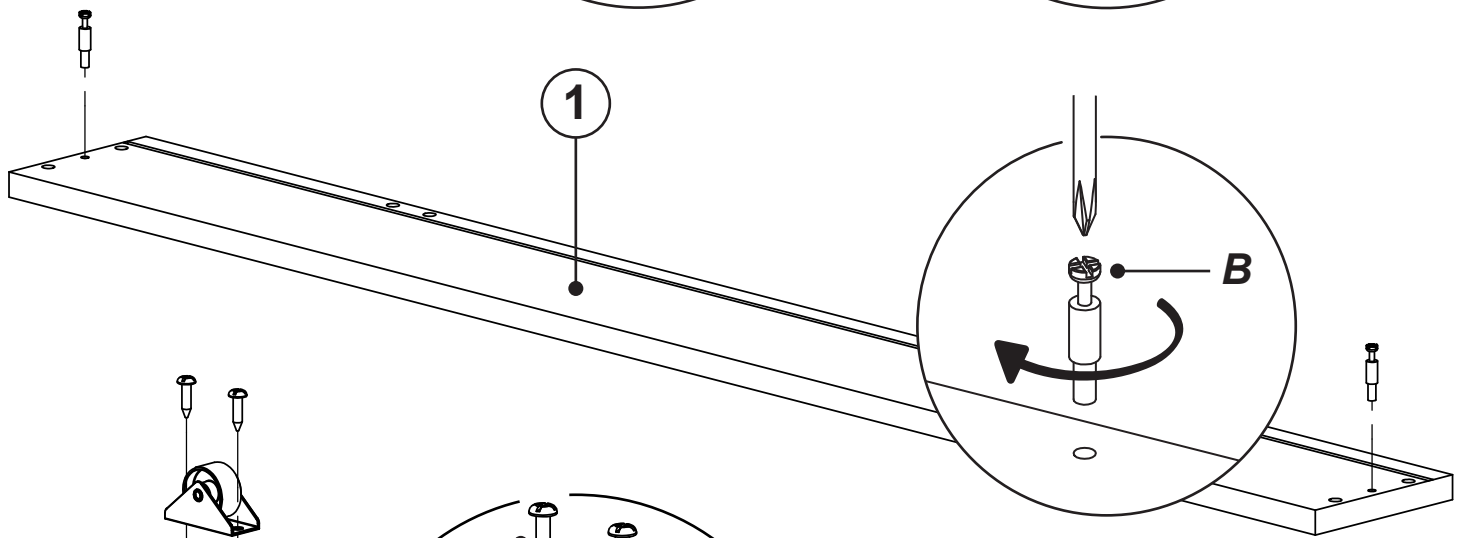


1



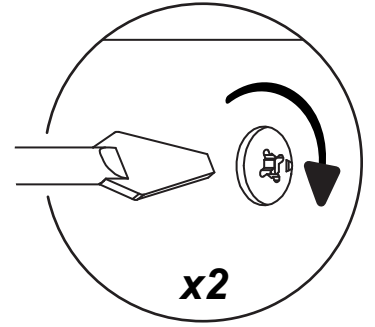
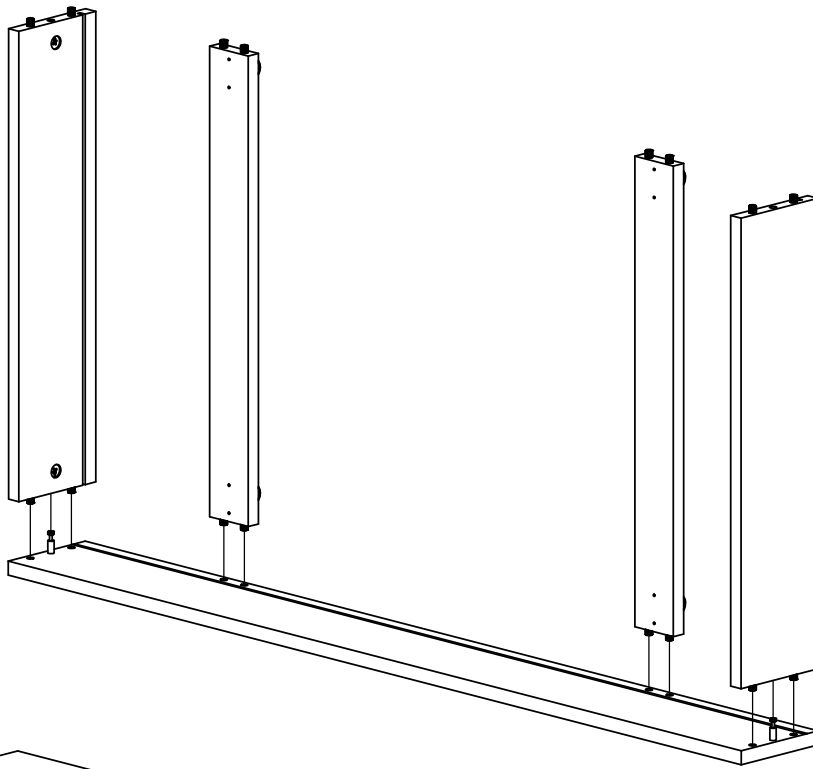
A x16
C x4

2

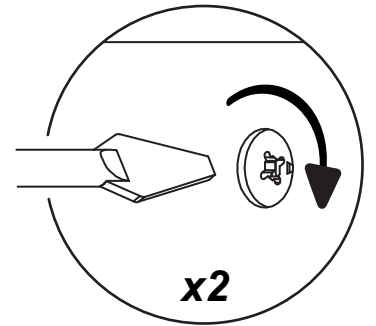
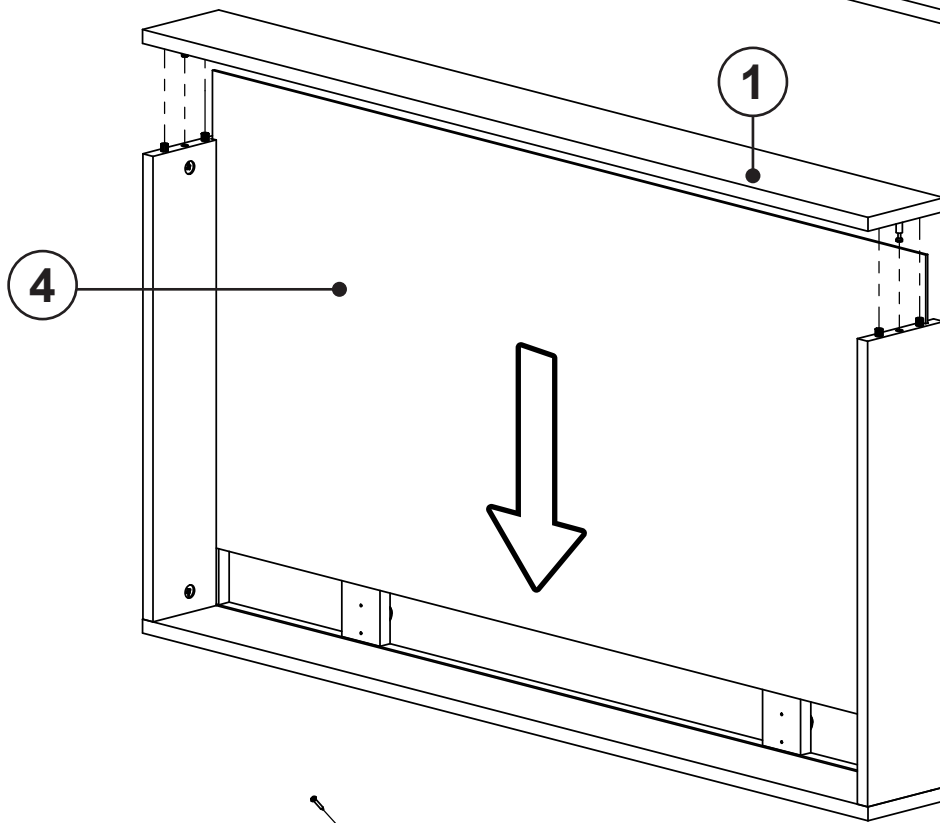


B x4
E x8
F x4

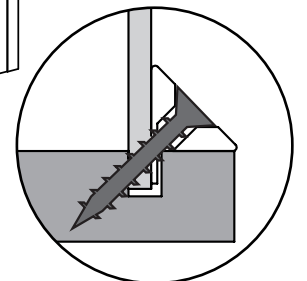
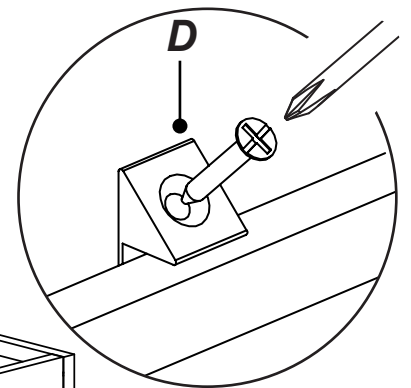
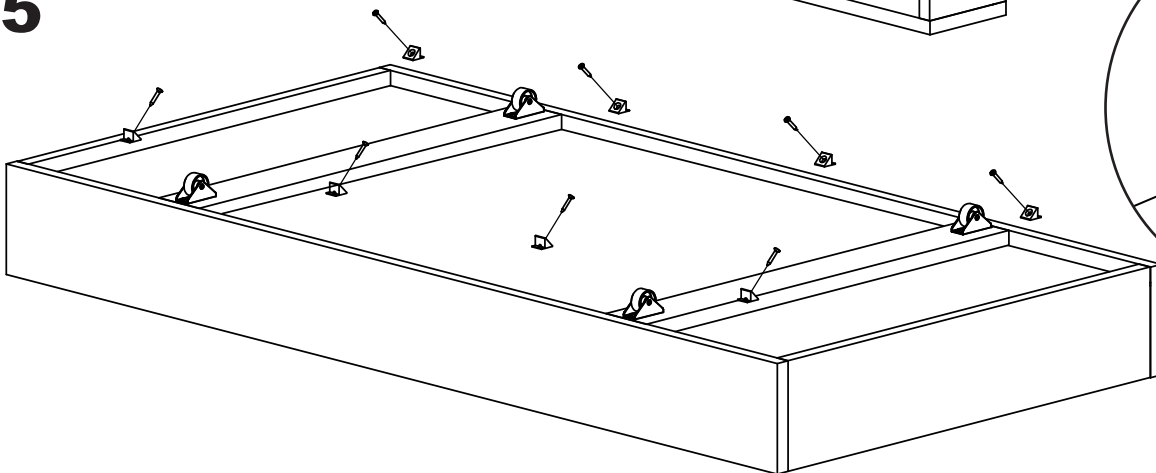
3



4



5



D x8